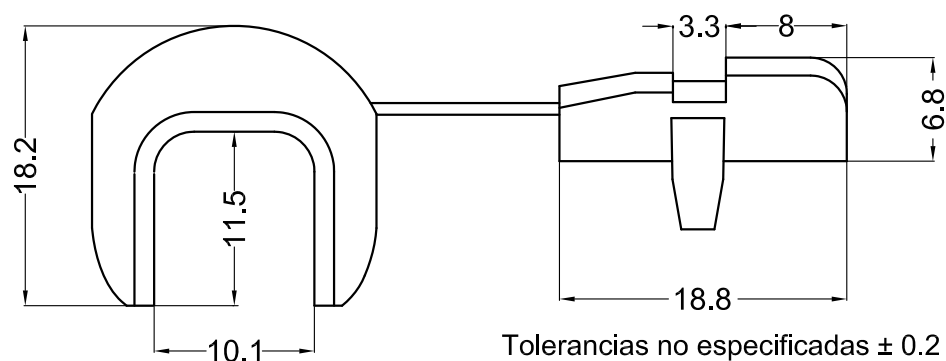


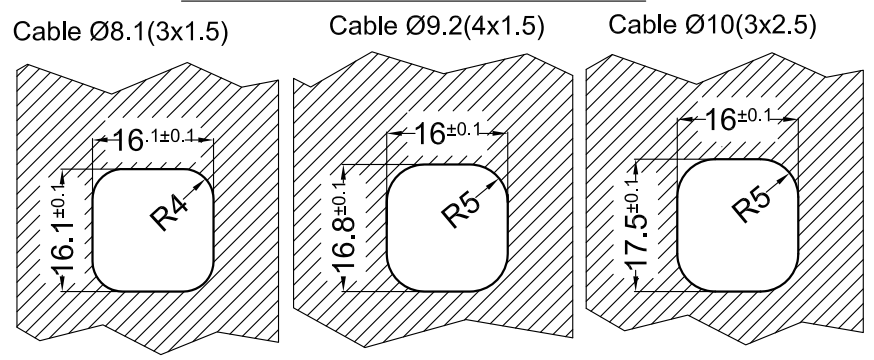
ESCALA 2:1

Plano sujeto a modificaciones sin previo aviso



Tolerancias no especificadas ± 0.2

ALOJAMIENTOS SUGERIDOS



ESCALA 1:1

- Norma IRAM 2158
 Cable tipo Taller
2.40.CG4-XX usos
- 3x1.5.....Ø8.1
 - 4x1.5.....Ø9.2
 - 2x2.5.....Ø9.2
 - 3x2.5.....Ø10.0
 - 2x4.0.....Ø10.5
 - 4x2.5.....Ø10.8

CÓDIGO de PIEZA	MATERIAL	FLAMABILIDAD	COLOR	CANTIDAD x ENVASE	ESPELOR MÁXIMO de CHAPA de MONTAJE
2.40.CG4-NE	PA 6.6	UL 94 V2	NEGRO	500	2.5 mm

N°	REVISIÓN/FECHA
00	1° EDICIÓN - 18/12/2016
01	CAMBIO FORMATO de HOJA A4 - 18/02/2022
DIBUJO: D.F.Dacal	11/12/16
REVISO: F. Dacal	18/12/16

METALGRAB S.R.L

PRENSACABLE PASACHAPA

PLANO CLIENTE 2.40.CG4